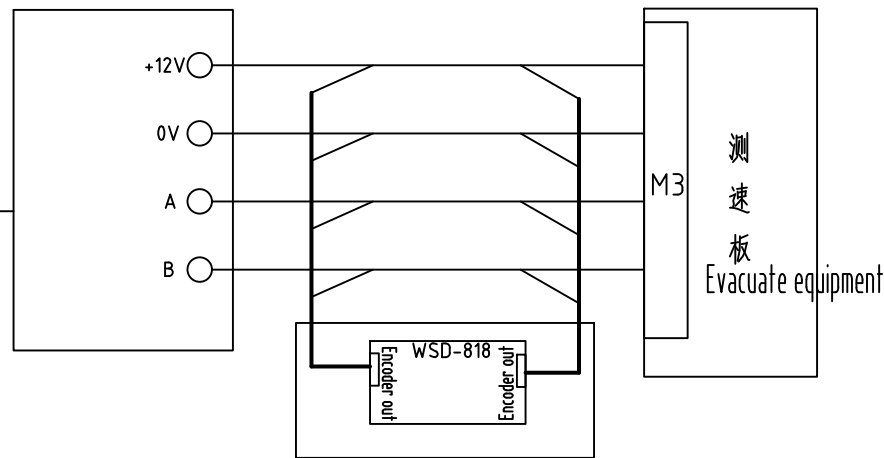
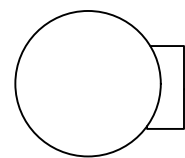
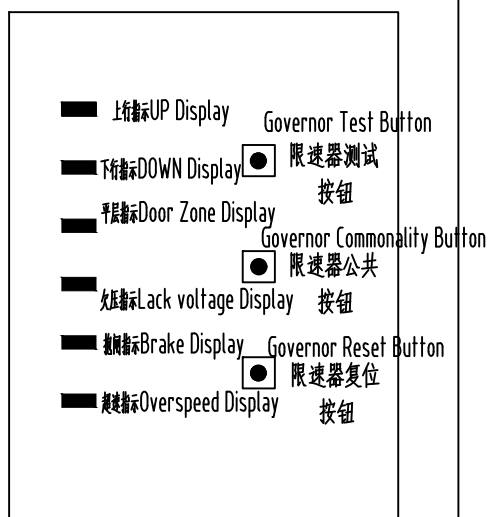


主机救援编码器  
Moto succor encoder



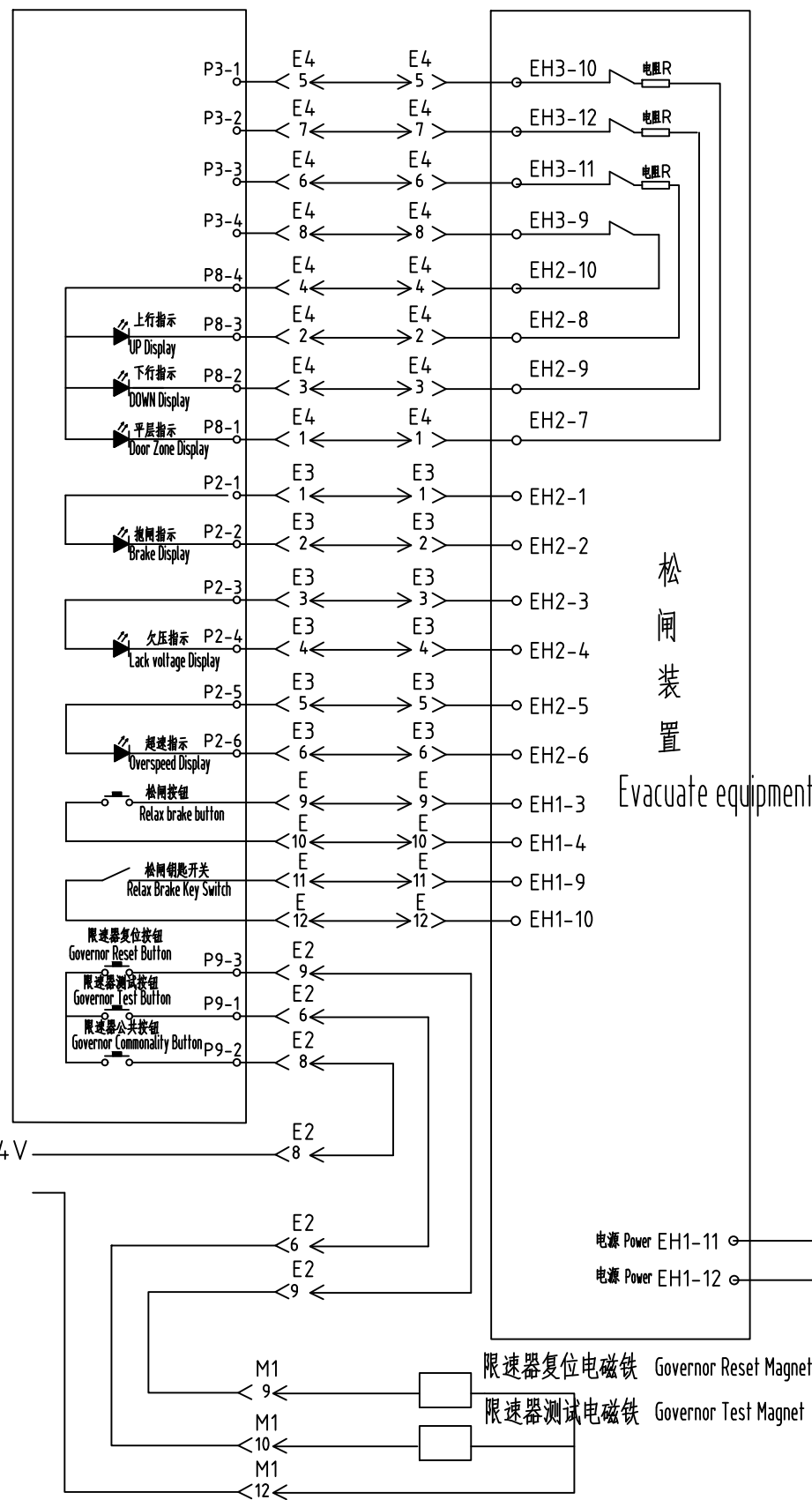
紧急操纵盘 EIP



本图纸/视频是我公司的专有信息，仅用于使用单位或有关方了解紧急救援装置电气原理图及功能验证方法，相关知识产权仍归我司所有，使用单位或有关方不得据此创建衍生产品、反向工程或其他经营活动等，否则我司保留主张侵权的权力。

救援编码器插件 The insert for succor encoder

测速板  
Evacuate equipment



松闸装置  
Evacuate equipment

到第2区 AC110V  
To area 2:AC110V  
到第2区 0V  
To area 2:0V

第16区  
Area 16

更改记录

日期	更改记录	更改人	更改PC	日期	更改记录	更改人	更改PC

WARNING  
This work and the information it contains are the property of Otis Elevator Company ("Otis"). It is delivered to others on the express condition that it will be used only for, or on behalf of Otis, that neither it nor the information it contains will be reproduced or disclosed, in whole or in part, without the prior written consent of Otis, and that on demand it and any copies will be promptly returned to Otis. Unpublished Work © Otis Elevator Company 1999. All rights reserved.

奥的斯机电  
OTIS ELECTRIC ELEVATOR CO. LTD.

RBD (松闸) 装置  
Relax Brake Device

材料 MATERIAL  
规格 SPEC.  
表面 FINISH.

XAA 21310G  
奥的斯机电电梯有限公司  
OTIS ELECTRIC ELEVATOR CO., Ltd.

制图 DWN.	日期 ORIG.DATE
校对 CHK.	
标审 STD.	共页 SHEETS
批准 APPD.	SHEET 第 页
授权 AUTH.	